

# FINNSIIRTO

  
**HANGCHA**  
ZHEJIANG HANGCHA IMP. & EXP. CO., LTD.



Follow us on  
Facebook



Follow us on  
YouTube



Follow us on  
WeChat



Download "Hangcha  
Forklift" App



ISO14001  
ISO14001:2015



ISO9001  
ISO9001:2015



HANGCHA trucks conform  
to the European Safety  
Requirements.

2023 VERSION 9/COPYRIGHT 2023/1.0

HANGCHA GROUP CO., LTD. reserves the right to make any changes without notice concerning colors, equipment, or specifications detailed in this brochure, or to discontinue individual models. The colors of trucks, delivered may differ slightly from those in brochures.



## XE -sarjan vastapainotrukki Li-Ion -akulla

1,500 - 3,800 kg

**MAAHANTUONTI:**  
Finnsiirto Oy  
[www.finnsiirto.fi](http://www.finnsiirto.fi)

*The World of Hangcha*

# FINNSIIRTO

  
**HANGCHA**



# XE -sarjan vastapainotrukki Li-Ion -akulla

XE-sarjan litiumakukäyttöiset trukit ovat Hangchan kehittämiä korkealaatuisia vastapainotrukkeja, jotka perustuvat litiumakun erikoisrakenteen ja kestmagneettisynkroniteknikan etuihin. Mallisto noudattaa sähkökäyttöisten vastapainotrukkien designia ja ne ovat varustettu komponenteilla, jotka ovat yhteensopivia polttomoottorikäyttöisten trukien kanssa.

XE -mallisto on optimoitu kokonaisuuden suorituskyvyn, ergonomian, luotettavuuden, huollon, ulkokäyttökyvyn ja kuormitettavuuden osalta, jotta ne vastaisivat samojen käyttöolosuhteiden haasteisiin kuin polttomoottorikäyttöisetkin trukit.



## Tyylikäs ulkoasu

- / Vastaava ulkoasu kuin XH ja XC -sarjan trukeissa. Pehmeät ja voimakkaat ääriiviivat sekä yksinkertainen runkorakenne.
- / Hallittu kokonaisuus, joka sekä näyttää hyvältä ja on vahvarakenteinen ja pitkäikäinen.

## Mukavuutta ja toimivuutta

- / Li-Ion -akkujen etuna ergonominen muotoilu mahdollistaa laajan näkyvyyden ja suuren käyttäjätilan.
- / Väri näyttöinen kuljettajan näyttö selkeällä käyttöliittymällä.
- / Sähkökäyttöinen käsijarru optiona mahdollistaa modernin ajokokemuksen.

## Joustavat mahdollisuudet

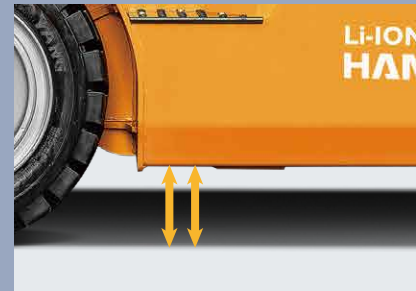
- / Tasaista ajoa korkealla maavaralla, pienellä kääntösäteellä myös sisätiloissa.
- / Joustavaa ajoa myös pakkasvarastoissa.
- / Li-Ion -akusto on varustettu lämmitysmoduulilla, joka huolehtii akuston toiminnasta kylminä aikoina.
- / Koko trukki on IPX4 -sääsuojattu

## Energiataloudellinen ja kestävä

- / Tehokas vääntömomentti yhdessä laadukkaan vaihteiston kanssa parantaa ajo-ominaisuuksia.
- / Ajo- ja hydraulikkamoottoreissa on sisäänrakennettu ilmajähdytys tehostettua lämmönpoistoa varten.
- / Öljypumpun supistuksella saadaan tehokkaampi ja energiaa säästävämpi nostovoima.
- / 80 V:n kaksinkertainen kestmagneettinen moottorijärjestelmä mahdollistaa suuremman tehoteheyden ja yhdessä vaihteiston, moottorien ja elektroniikan ohjainten kanssa energiankulutus on 15-20% pienempi kuin tavanomaiset asynkroniset moottorimallit.



Kaksinkertainen kestmagneettinen synkronoitu moottorijärjestelmä



Korkeampi maavara takaa hyvän ajettavuuden



Ergonomisesti suunniteltu kuljettajan tila



Pienempi kääntösäde



## Luotettava ja turvallinen

/ Parannettu vetoakseli ja vaihteisto ja suuret renkaat mahdollistavat käytön raskaissa käyttöolosuhteissa.

/ Matala painopiste ja korkea kuormitus tekevät työskentelystä vakaata ja turvallista.

/ XE-sarja hyödyntää sekä sähkötrukkien että polttomoottoritrukkien valmistusstandardeja, joten mallisto on todennetusti luotettava ja pitkäikäinen.

## Akkuvalikoima:

Kapasiteetti(Ah)	1.5-mini2.0t 80V	2.0-2.5t 80V		3.0-3.8t 80V		
		Std.	H	Std.	H	H1
160	●	○	/	/	/	/
230	○	●	/	●	/	/
280	○	○	○	○	○	/
304	○	○	●	○	●	/
460	/	○	○	○	○	●
560	/	/	/	/	○	○
608	/	/	/	/	/	○

Kapasiteetti(Ah)	1.5-mini2.0t 80V	2.0-2.5t 80V		3.0-3.8t 80V		
		Std.	H	Std.	H	H1
202	○	○	/	/	/	/
228	○	○	/	/	/	/
271	○	○	○	○	○	/
302	○	○	○	○	○	/
375	/	○	○	○	○	/
404	/	○	○	○	○	○
456	/	○	○	○	○	○
542	/	/	/	/	○	○
604	/	/	/	/	/	○

Huom: ● Vakio; ○ Optio

## Configuration

NO.	Configuration	Standard configuration	Optional
1	Color	Yellow-black	Other customized color
2	Particular market	/	CE Standard
3	Cold storage environment	/	-18°C -30°C
4	Mast	Standard duplex mast	Configuration Table of the Mast
5	Fork and attachment	Standard fork Fork arm carrier Load backrest	Non-standard series fork Various attachments
6	Tires	Pneumatic tire (single)	Pneumatic tire (dual) Solid tire (single) Solid tire (dual)
7	Multiway valve	Double multi-way valve	Triple valve Quadruple valve Quintuple valve
8	Tiller	Lifting and tilting joystick	(2.0-3.8t) Thumb switch
9	Battery	Standard lithium battery	Large-capacity lithium battery Quick-change lithium battery
10	Light	LED head lamp Turn signal lamp LED rear combination lamp	Common alarm lamp Acoustic and optical alarm lamp LED rear lamp Blue light Straight projection lamp
11	Horn	Electric horn Reverse buzzer	Right rear armrest with horn button
12	Smart module	/	Jiachen smart module Safety management module
13	Safety configuration	Emergency power-off switch Fuse box Descending buffering	Reversing radar OPS sensing system Fire extinguisher Ascending buffering
14	Parking brake	Mechanical handbrake	Electronic handbrake
15	Instrument rack space	Smart color-screen instrument (speed mode selection) Combination switch	Cigarette lighter USB port Electronic code lock (start by swiping a card)
16	Driving space	Standard overhead guard Central rear view mirror	Front windshield PVC ceiling Cab Electric fan Left and right rear view mirrors
17	Chair	Standard seat	Fully-suspended seat Semi-suspended seat
18	Other standard configuration	Drive and lifting controllers Driving and lifting motors Oil pump reducer Silent gear pump DC-DC converter Pedal pad Traction pin Integral stamped side panel and hood	

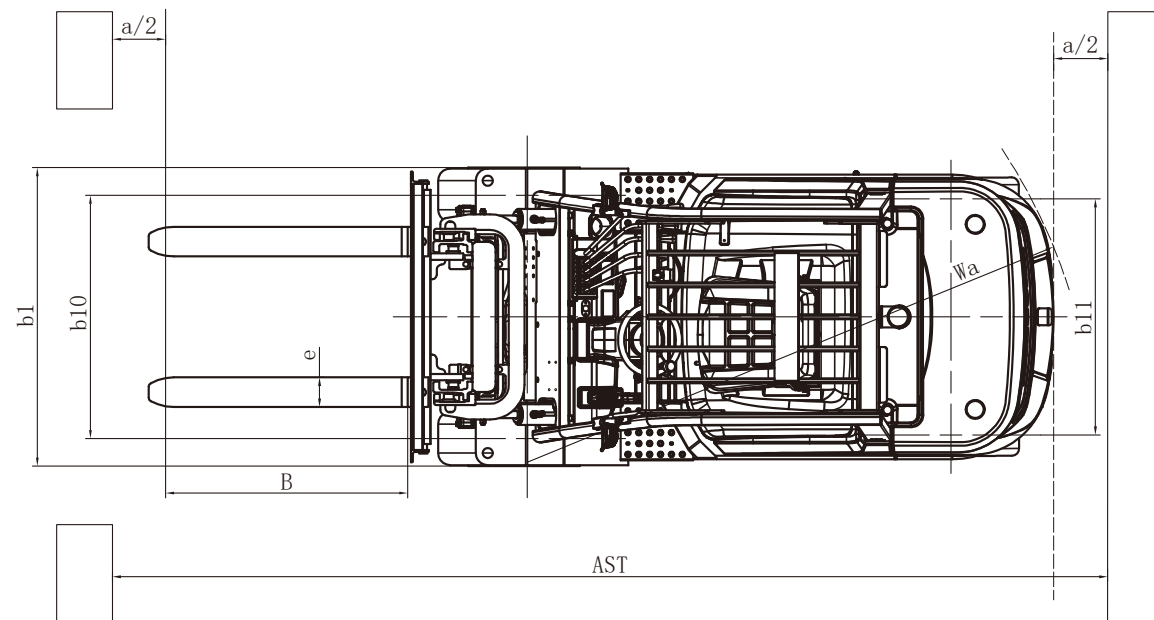
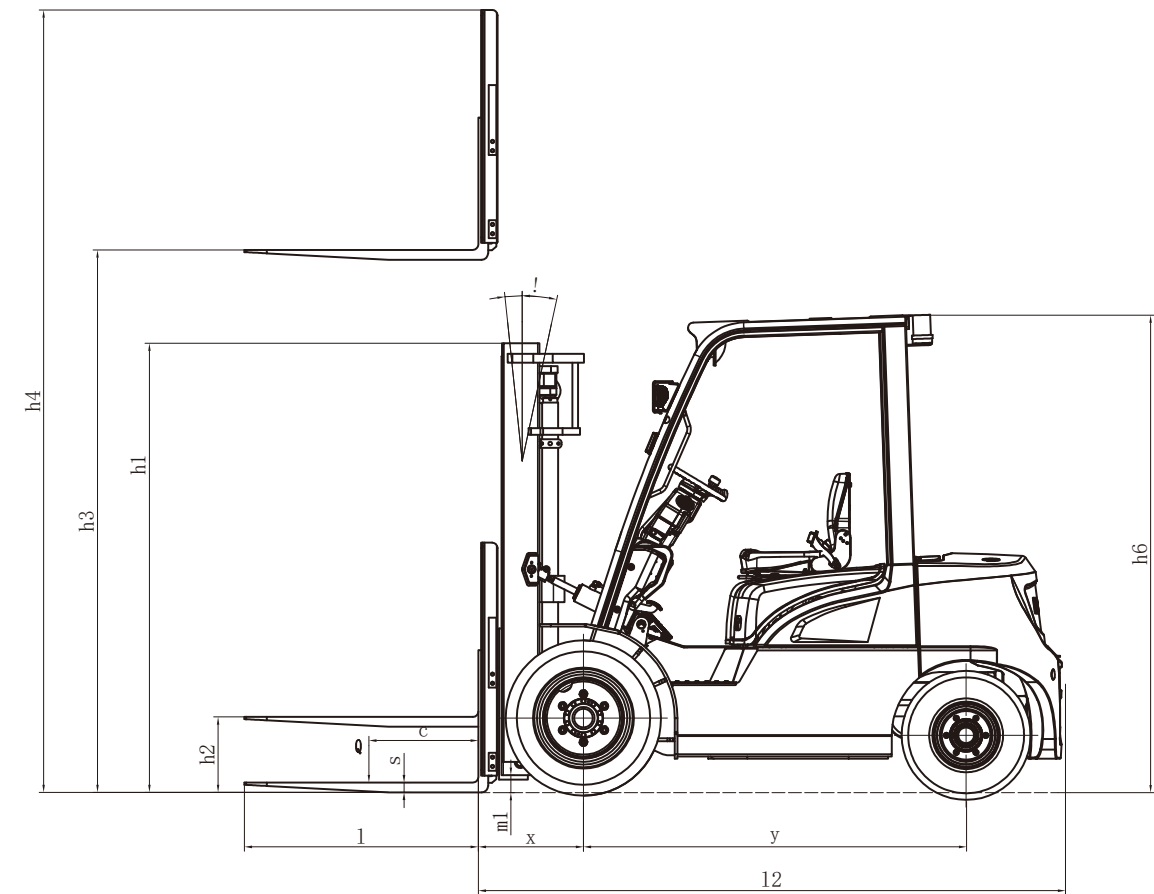












$AST = a + Wa + x + B$  a: Clearance (200mm)

